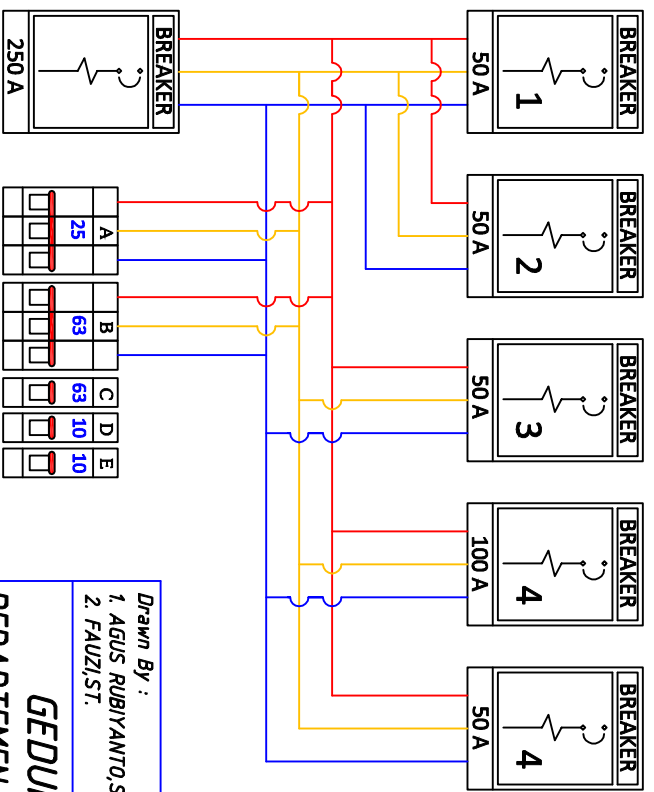


- KETERANGAN PHIB**
- A. POWER LAMPU SELASAR
 - B. POWER HIMATEK DAN FOTO COPY
 - C. POWER LAMPU LAPANGAN TENIS MEJA, MUSHALLA, STOP KONTAK LAPANGAN
 - D. POWER GUDANG
 - E. SPACE



Drawn By :
1. AGUS RUBYANTOSTI.
2. FAUZ/ST.

Date: 12/12/18

Approved By :
1. JUWARI,S.T.,M.Eng.,Ph.D.
2. SETIYO GUNAWAN,S.T.,Ph.D.

Date:

File Name :
Instalasi Listrik Gedung Ndwg

GEDUNG N

DEPARTEMEN TEKNIK KIMIA

WIRING DIAGRAM LANTAI I

INSTITUT TEKNOLOGI SEPULUH NOPEMBER

Floor: 1st

Revision: 0