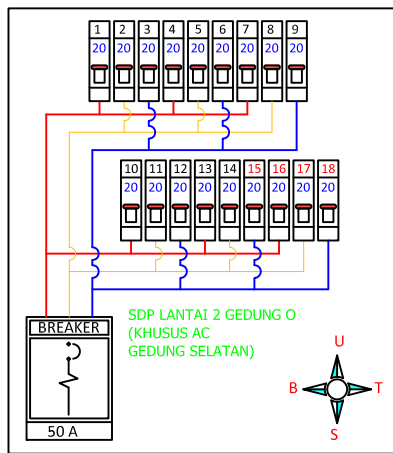
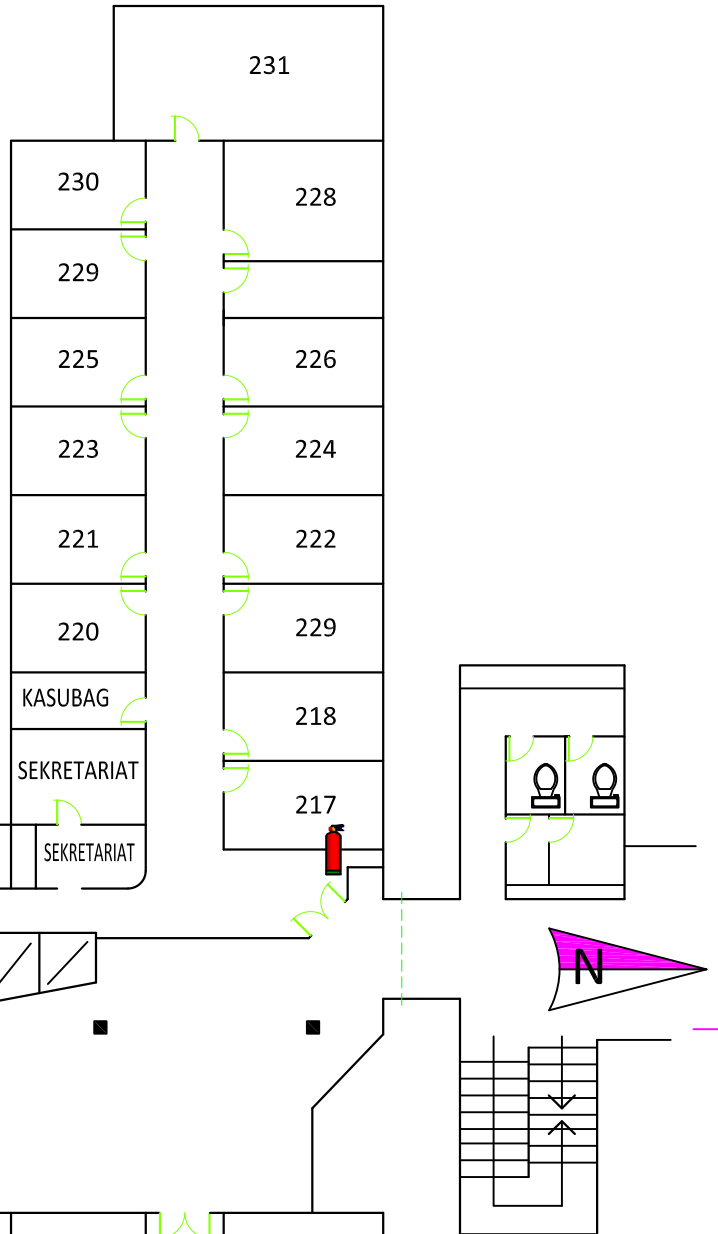


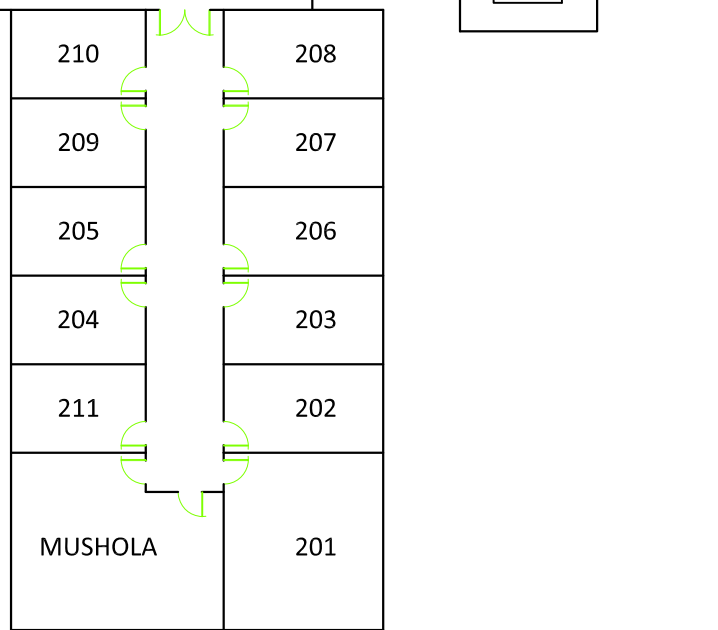
KETERANGAN SDP LANTAI 2 KHUSUS AC (GEDUNG UTARA)

1. AC RUANG 212
2. AC RUANG 213
3. AC RUANG 218
4. AC RUANG 219
5. AC RUANG 220
6. AC RUANG 221 - 223
7. AC RUANG 222
8. SPACE
9. SPACE
10. AC RUANG 225
11. AC RUANG 226
12. SPACE
13. SPACE
14. AC RUANG 229
15. AC RUANG 230
16. AC RUANG 231
17. AC RUANG SIDANG
18. AC RUANG SERVER



KETERANGAN SDP LANTAI 2 KHUSUS AC (GEDUNG SELATAN)

1. AC RUANG 201
2. AC RUANG 202
3. SPACE
4. AC RUANG 204 - 211
5. AC RUANG 205
6. AC RUANG 203 - 206
7. SPACE
8. AC RUANG 208
9. AC RUANG 209
10. AC RUANG 210
11. SK - AC RUANG 209
12. X1
13. X2
14. X3
15. X4
16. X5
17. X6
18. SPACE



Drawn By : 1. AGUS RUBIYANTO, ST. 2. FAUZI, ST.	Date 12/02/19	Approved By : 1. JUWARI, S.T., M.Eng., Ph.D. 2. SETIYO GUNAWAN, S.T., Ph.D.	Date	File Name : Instalasi Listrik Gedung N.dwg
GEDUNG O DEPARTEMEN TEKNIK KIMIA		LAYOUT AC LANTAI II INSTITUT TEKNOLOGI SEPULUH NOPEMBER		
		Floor 2nd	Revision 0	Floor 40