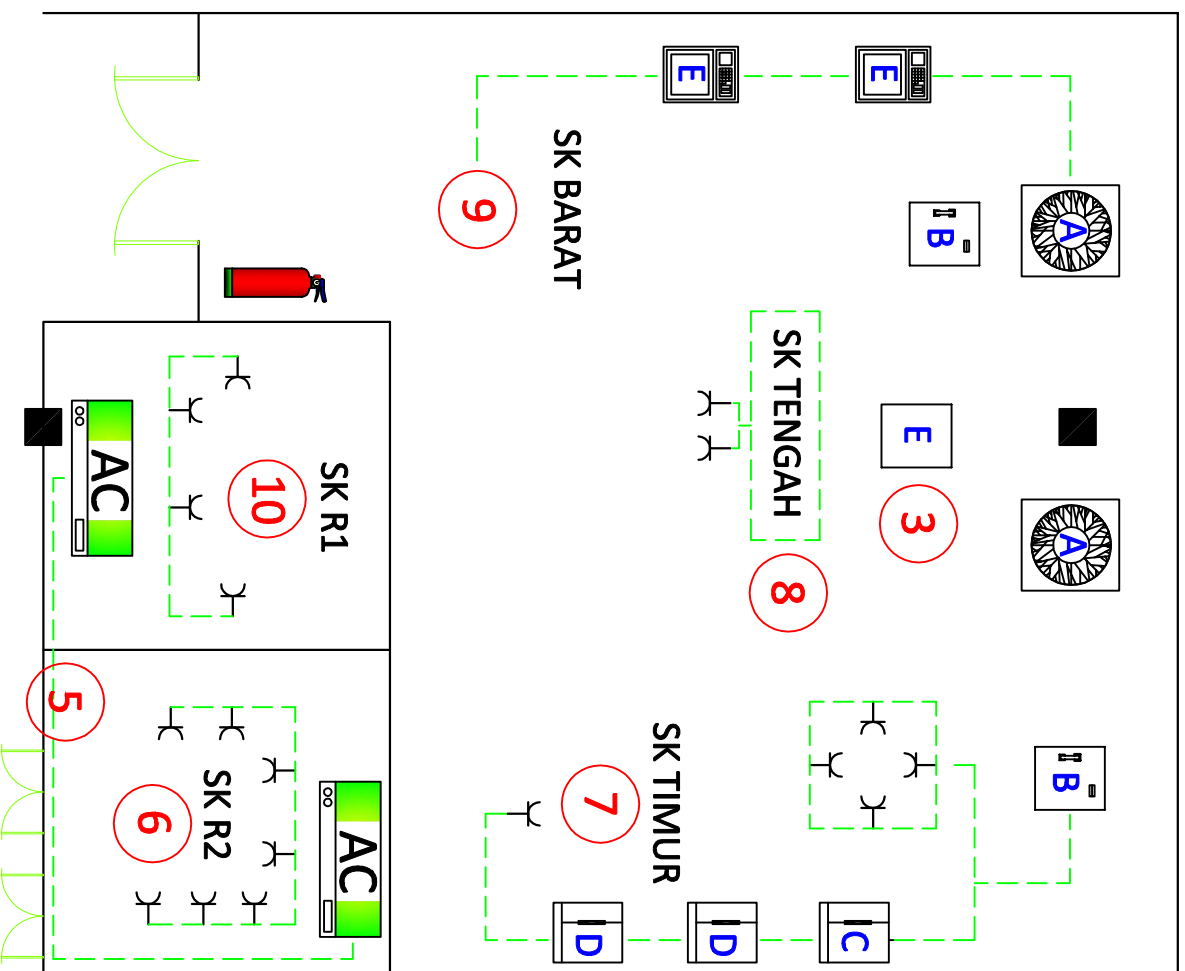


KETERANGAN PP/LP

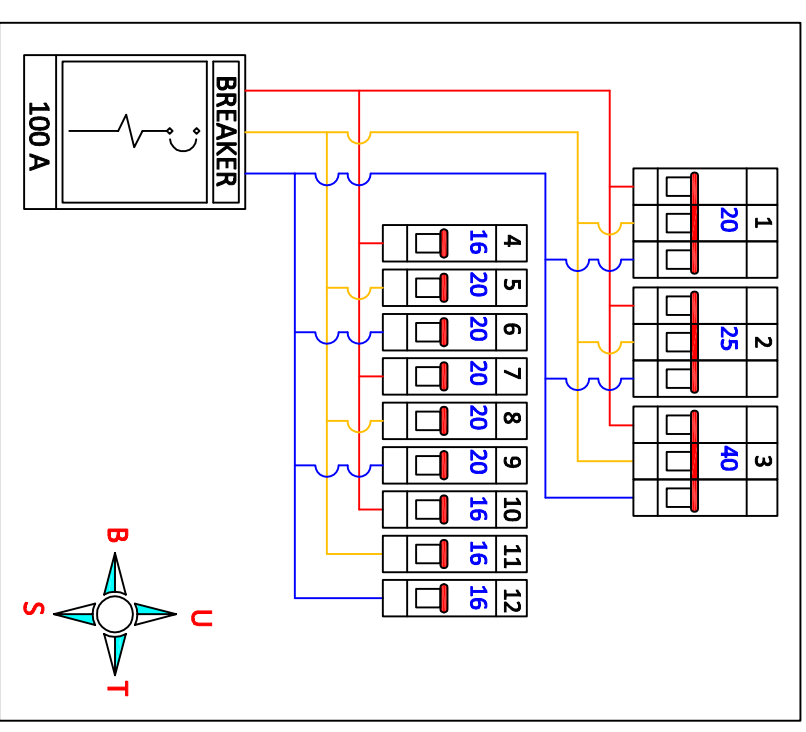
1. SPACE
2. ALAT LUAR RUANGAN
3. SK HYDROTHERMAL
4. SPACE
5. SK AC
6. SK R2

7. SK TIMUR
8. SK TENGAH
9. SK BARAT
10. SK R1
11. SK LAMPU
12. SPACE



KETERANGAN

- A = EXHAUST
 - B = LEMARI
 - C = FREEZER
 - D = LEMARI ES
 - E = HYDROTHERMAL
- BAHAN KIMIA**



Drawn By :
1. AGUS RUBIYANTO,ST.
2. FAUZI,ST.

Date
12/12/18

Approved By :
1. JUWARI,ST.,M.Eng., Ph.D.
2. SETIYO GUNAWAN,ST., Ph.D.

Date

File Name :
Instalasi Listrik
Gedung Ndng

GEDUNG N

DEPARTEMEN TEKNIK KIMIA

LAB. TEKNOLOGI MATERIAL

INSTITUT TEKNOLOGI SEPULUH NOPEMBER

Floor
1st

Revision
0

KETERANGAN
SK = STOP KONTAK