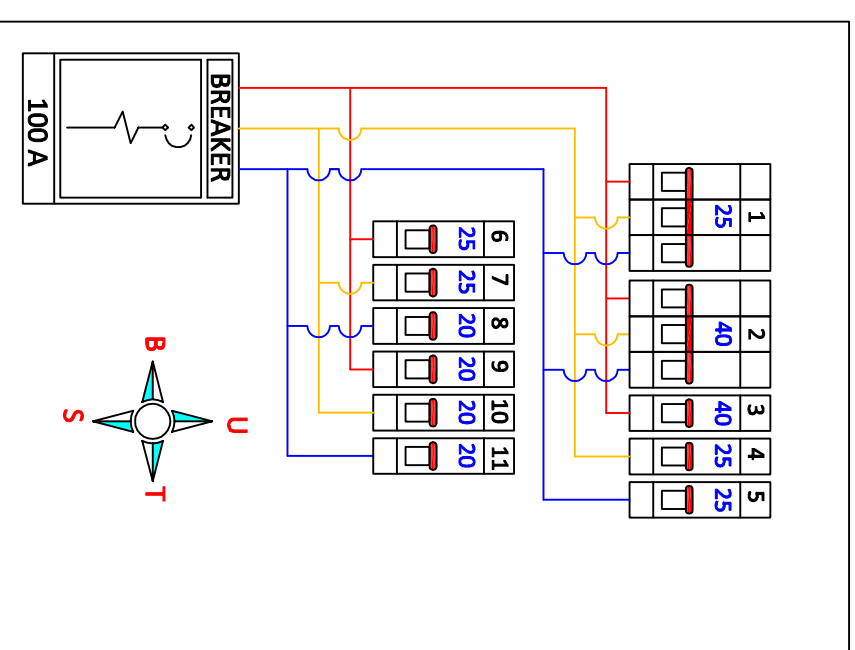


- KETERANGAN**
- A = DISPENSER
  - B = LEMARI ES
  - C = QUADRUPLE TANK
  - D = REAKTOR SUHU

**KETERANGAN**  
SK = STOP KONTAK

- KETERANGAN PP/LP**
- 1. SPACE
  - 2. REAKTOR SUHU
  - 3. SK LUAR
  - 4. SK UTARA
  - 5. SK SELATAN
  - 6. SK TENGAH
  - 7. SK DALAM 2
  - 8. SK DALAM 1
  - 9. AC UTARA
  - 10. LAMPU
  - 11. AC SELATAN



Drawn By :  
1. AGUS RUBIYANTO, ST.  
2. FAUZIST.

Date  
12/12/18

Approved By :  
1. JUMARS, S.T., MEng, Ph.D.  
2. SETIYO GUNAWAN, S.T., Ph.D.

Date

File Name :  
Instalasi Listrik  
Gedung Ndwg

**GEDUNG N**  
DEPARTEMEN TEKNIK KIMIA

**LAB. PERANCANG DAN PENGENDALIAN PROSES**  
INSTITUT TEKNOLOGI SEPULUH NOPEMBER

Floor  
4<sup>th</sup>

Revision  
0