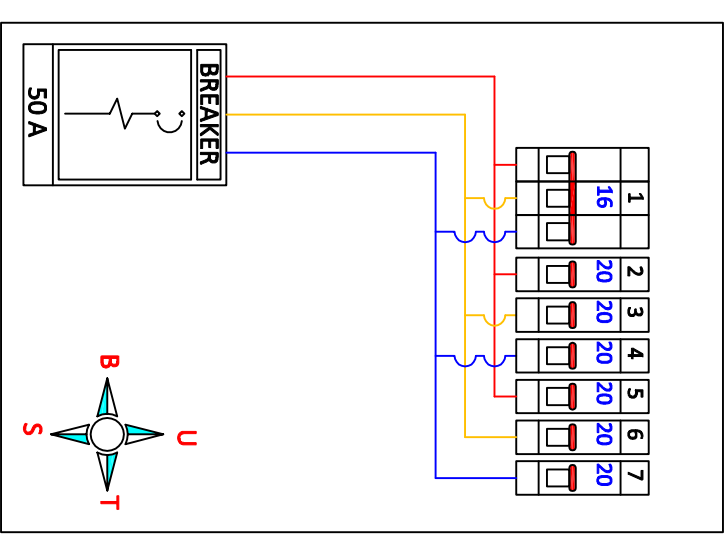
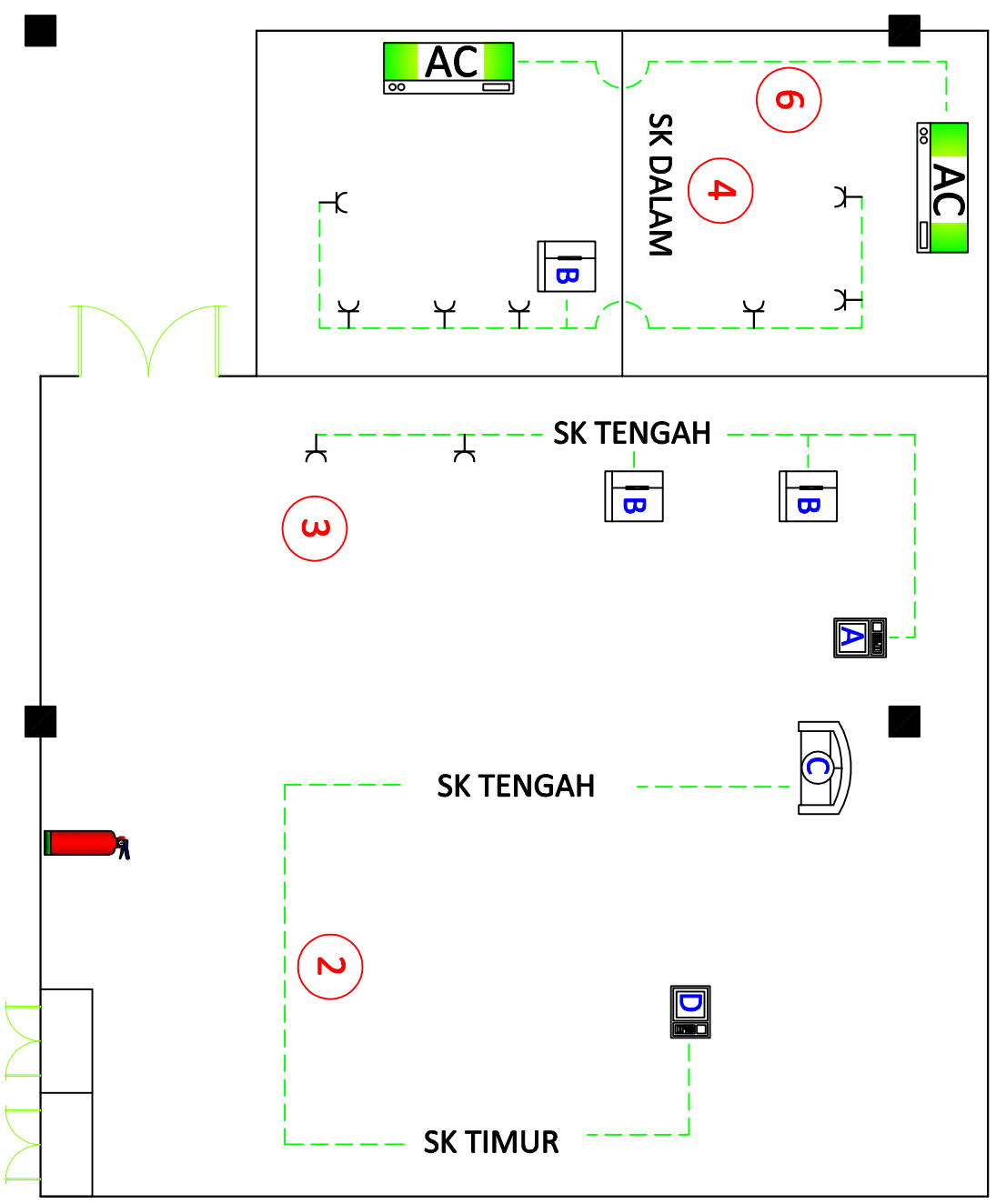


KETERANGAN PP/LP

- 1. SPACE
- 2. SK TIMUR + TENGAH
- 3. SK BARAT
- 4. SK DALAM
- 5. SK LAMPU
- 6. SK AC
- 7. SPACE



KETERANGAN

- A = OVEN
- B = LEMARI ES
- C = KAMAR ASAM
- D = FURNACE

KETERANGAN
SK = STOP KONTAK

Drawn By :	Date	Approved By :	Date	File Name :
1. AGUS RUBIYANTO,ST. 2. FAUZIST.	12/12/18	1. JUWARI,S.T.,MEng,Ph.D. 2. SETTYO GUNAWAN,S.T.,Ph.D.		Instalasi Listrik Gedung Ndwg

GEDUNG N		LAB. PENGOLAHAN LIMBAH	
DEPARTEMEN TEKNIK KIMIA		INSTITUT TEKNOLOGI SEPULUH NOPEMBER	
Floor	Revision		
1st	0		