

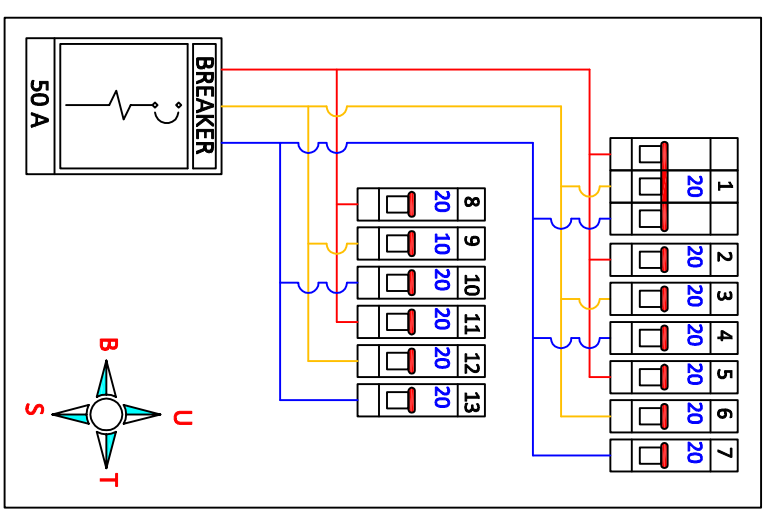
**KETERANGAN PP/LP**

- 1. SPACE
- 2. SK MEJA 4
- 3. SK MEJA 3
- 4. SK MEJA 2
- 5. SK MEJA 1
- 6. SK TIMUR + AC
- 7. SK UTARA
- 8. SK DALAM
- 9. SK SELATAN
- 10. SK LAMPU
- 11. SPACE
- 12. SPACE
- 13. SPACE

**KETERANGAN**

- A = AUTOCLAVE
- B = LEMARI ES
- C = OVEN
- D = LAMINAR AIR FLOW
- E = INKUBATOR

**KETERANGAN**  
 SK = STOP KONTAK



Drawn By : 1. AGUS RUBYANTO,ST. 2. FAUZI,ST.		Date: 12/12/18		Approved By : 1. JUWARI,ST.,M.Eng.,Ph.D. 2. SETYO GUNAWAN,ST.,Ph.D.		Date:  File Name : Instalasi Listrik Gedung Ndwg	
GEDUNG N DEPARTEMEN TEKNIK KIMIA				LAB. MIKROBIOLOGI INSTITUT TEKNOLOGI SEPULUH NOPEMBER			
			Floor 3rd		Revision 0		