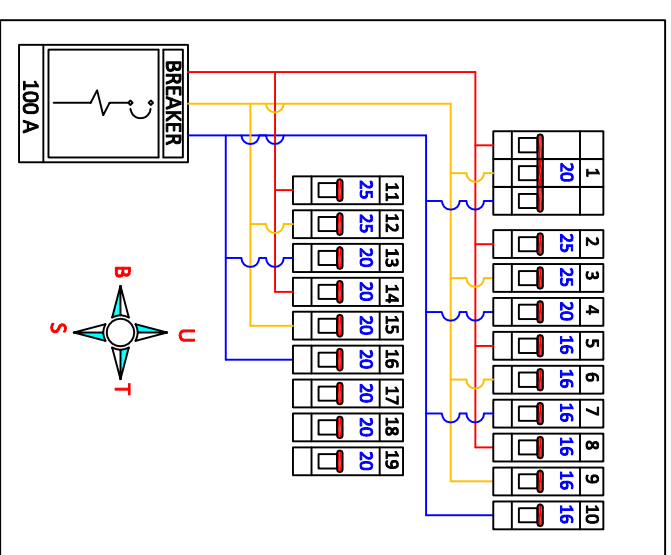


KETERANGAN PP/LP

- | | |
|-------------------|--------------------------|
| 1. SPACE | 8. KOMPUTER 4 |
| 2. ACR. KOMP. 1,2 | 9. KOMPUTER 5 |
| 3. ACR. KOMP. 3,4 | 10. KOMPUTER 6 |
| 4. AC RUANGAN | 11. KOMPUTER 7 + SERVER |
| 5. KOMPUTER 1 | 12. KOMPUTER 8 |
| 6. KOMPUTER 2 | 13. SK 1 |
| 7. KOMPUTER 3 | 14. SK 2 |
| | 15. SK 3 + LAMPU RUANGAN |
| | 16. LAMPU R. KOMPUTER |
| | 17. SPACE |
| | 18. SPACE |
| | 19. SPACE |



GEDUNG N DEPARTEMEN TEKNIK KIMIA		LAB. KOMPUTASI DAN SIMULASI	
Drawn By : 1. AGUS RUBYANTO.ST. 2. FAUZI.ST.	Date 12/12/18	Approved By : 1. JUWARI.S.T.,M.Eng.,Ph.D. 2. SETYO GUNAWAN.S.T.,Ph.D.	Date File Name : Instalasi Listrik Gedung N.dwg
INSTITUT TEKNOLOGI SEPULUH NOPEMBER		Floor 4 th	Revision 0